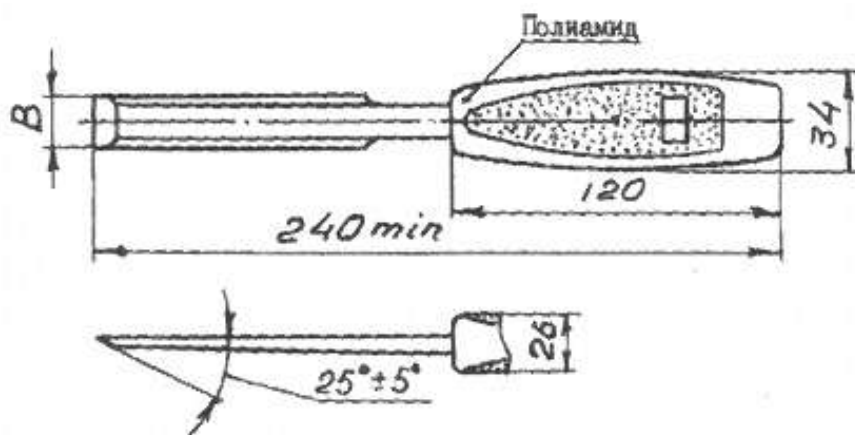


Стамески плоские



Стамески плоские изготавливаются по ГОСТ 1184 и предназначены для выборки и зачистки гнезд, пазов, шипов, снятия фасок.

Полотно - из стали марок 9ХФ, 9ХС, У7, У7А, 65Г.

Ручка – из полиамида ПАБ 210/310 – 311.

Длина полотна	Ширина полотна	Толщина полотна,
100	6	3
	8	
	10	
	12	
95	16	4
	18	
	20	
	25	