

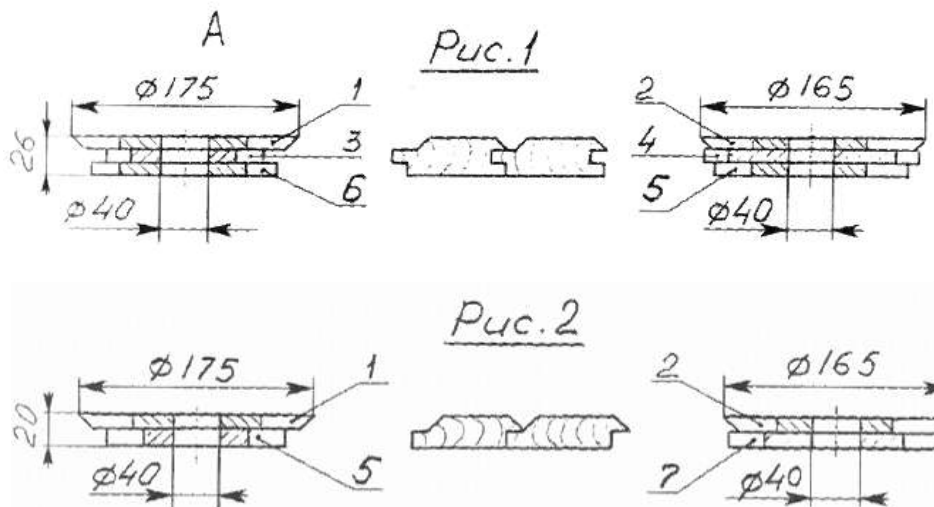
Комплекты фрез



Комплекты фрез для изготовления профильной доски выпускаются:

по ТУ РБ 1007101.035 – 2004 из цельных фрез - сталь Х6ВФ; 9Х5ВФ.

по ТУ РБ 1007101.036 – 2004 из фрез с твердосплавными пластинами и могут состояться из 4-х, 6-ти или 7-ми фрез. Корпуса фрез – сталь 40Х, режущая часть – твердый сплав группы ВК



Техническая характеристика фрез в комплекте

Наружный диаметр фрезы	Посадочный диаметр мм.	Ширина фрезы
110	32; 40	4; 5; 6; 8
122		8
125		4; 5; 6; 8
145		8