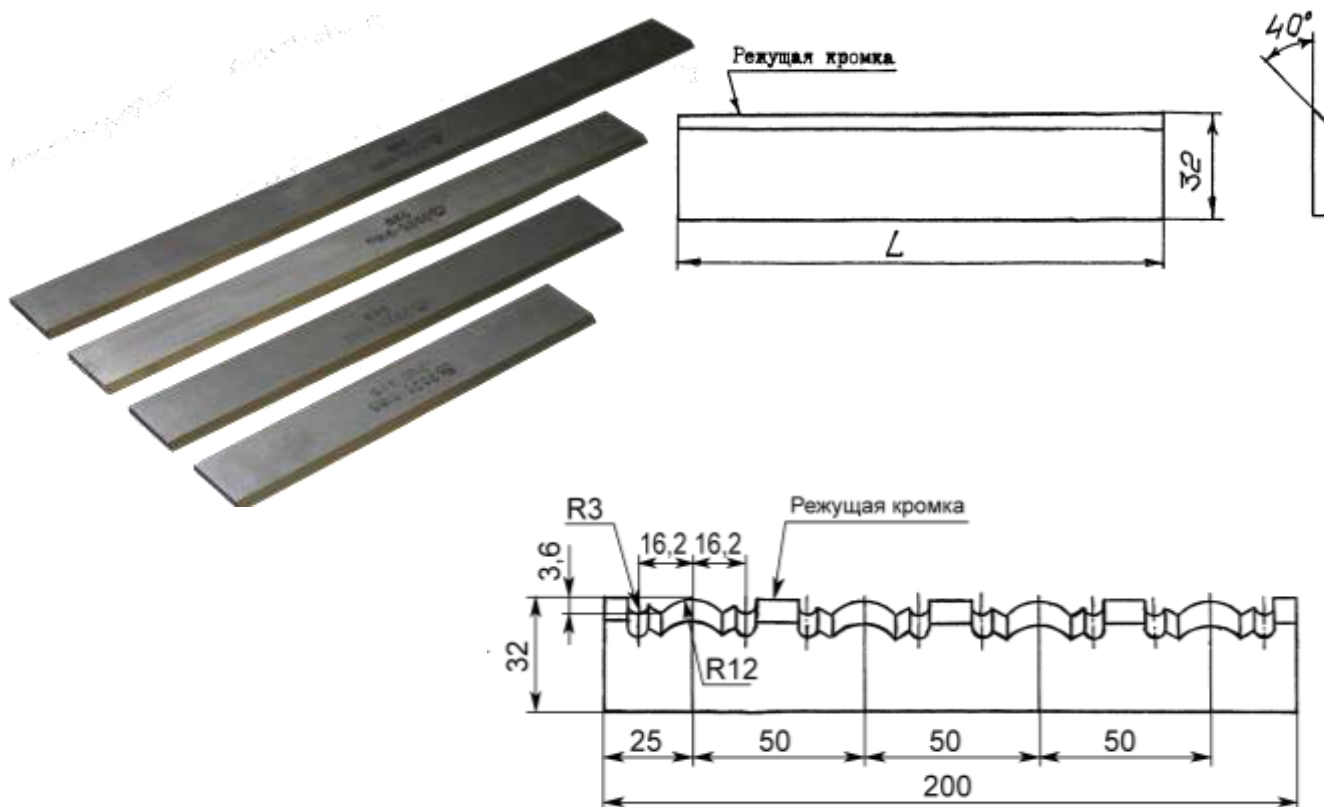


## Ножи плоские с прямолинейной режущей кромкой ГОСТ 6567

## Ножи с фигурной режущей кромкой ТУ РБ 100287101.028-2002



Длина ножей –  $L = 200; 260; 310; 325; 410$ , толщина 3 или 4 мм.

Ножи изготавливаются из стали 9ХФ, Х6ВФ ГОСТ 5950 с твердостью 57...61 HRC. Используются при фрезеровании древесины и получения профильной поверхности, предназначены для сборных фрез и ножевых валов фрезерных, строгальных, фуговальных, рейсмусовых станков и специализированных линий.

Средний период стойкости для ножей с прямолинейной режущей кромкой не менее 223мин, для ножей с фигурной режущей кромкой не менее 180мин.