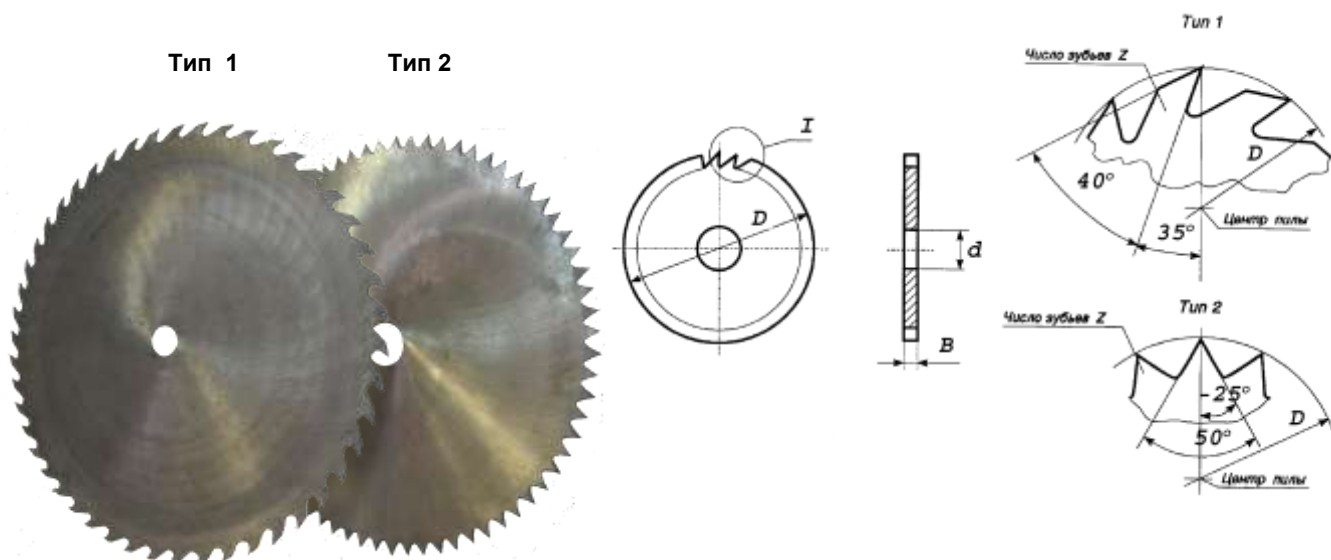


Пилы круглые плоские для распиловки древесины



Пилы круглые плоские, выпускаемые по ГОСТ980 – 80 предназначены для распиловки древесины на круглопильных станках. Пилы изготавливаются из инструментальной стали 9ХФ ГОСТ 5950 двух типов: 1 – для продольной распиловки, 2 – для поперечной распиловки. Твердость пил 40..45 HRC для \varnothing 125...960 мм.

Технические характеристики

Диаметр D, мм	Ширина B, мм.	Диаметр посадочного отверстия d, мм	Число зубьев, z, шт	Тип	Масса кг.
125	1,0; 1,2	32	10; 20; 48	2	0,11; 0,12
160	1,2; 1,4; 1,6		24; 48; 60		0,19; 0,22; 0,25
200	1,4; 1,6		24; 36; 48	1,2	0,33; 0,38
250	1,2; 1,4; 1,6; 1,8	36; 48; 60	0,43; 0,5; 0,58; 0,65		
315	1,8; 2; 2,2	50	48; 72	1	1; 1,14; 1,24
360	2; 2,2; 2,5		48; 72	1,2	1,6; 1,7; 1,9
400	2; 2,2; 2,5; 2,8	50; 80	48; 72		1,89; 2; 2,33; 2,42
450	2,2; 2,5; 2,8	50	48; 72		2,58; 2,93; 3,3
500	2,2; 2,5; 2,8		48; 72		3,18; 3,7; 4,1
560	2,2; 2,5; 2,8	80; 50	48; 72		4; 4,8; 5,1
630	2,2; 2,5; 2,8; 3; 4	50; 80	48; 72		5,1; 6; 6,7; 7,1; 9,7
710	2,5; 2,8; 3; 3,2; 4	50	48; 72		8,2; 8,7; 8,9; 9,6; 11,8
800	2,5; 2,8; 3; 3,2; 3,6; 4		48; 72; 96		9,3; 11; 11,2; 12;
900	3,2; 3,6; 4,5; 5		48		16; 17,7; 22,3; 24,5
960	3,2; 3,6; 4; 4,5; 5		48		17,3; 19; 21,7; 24,3; 27
1000	4; 4,5; 5;	50	48; 72; 96	2	23,5; 26,5; 24,8
1250	4,5; 5;				42; 48
1500	5; 5,5; 6				68; 75; 79